

ТЕХНИЧЕСКИЙ ПАСПОРТ ИЗДЕЛИЯ



VALTEC

Производитель: VALTEC s.r.l., Via Pietro Cossa, 2, 25135-Brescia, ITALY



ГОЛОВКА ТЕРМОСТАТИЧЕСКАЯ ТВЕРДОТЕЛЬНАЯ

Модель: **VT.1000**



ПС - 46126

Паспорт разработан в соответствии с требованиями ГОСТ 2.601

ТЕХНИЧЕСКИЙ ПАСПОРТ ИЗДЕЛИЯ

1. Назначение и область применения


- 1.1. Термостатическая головка устанавливается на термостатический радиаторный клапан для совместной с ним работы в качестве терморегулятора.
- 1.2. Термочувствительный элемент термоголовки при изменении температуры воздуха воздействует на шток клапана, тем самым изменяя количество проходящего через отопительный прибор теплоносителя.
- 1.3. Использование терморегуляторов позволяет автоматически поддерживать температуру воздуха в помещениях на заданном уровне с точностью до 1°C.

2. Технические характеристики

№	Наименование характеристики	Ед.изм.	Значение	Примечание
1	Наполнитель термочувствительного элемента		армопарафин	
2	Нижний предел регулирования температуры воздуха	°C	6,5	Значение «*»
3	Верхний предел регулирования температуры воздуха	°C	27,5	Значение «5»
4	Гистерезис	°C	≤1,0	Разница между точками (S ₁ -2°C) и (S ₂ -2°C) на графиках открытия и закрытия клапана.
5	Температура окружающей среды, при которой сохраняются регулировочные характеристики	°C	От -15 до +50	
6	Относительная влажность воздуха, при которой сохраняются регулировочные характеристики	%	От 30 до 85	
7	Максимальная температура теплоносителя	°C	100	
8	Максимальное давление теплоносителя	бар	10	
9	Максимальный перепад давления на клапане	бар	1,0	Предельный перепад давления, при котором

Паспорт разработан в соответствии с требованиями ГОСТ 2.601

ТЕХНИЧЕСКИЙ ПАСПОРТ ИЗДЕЛИЯ

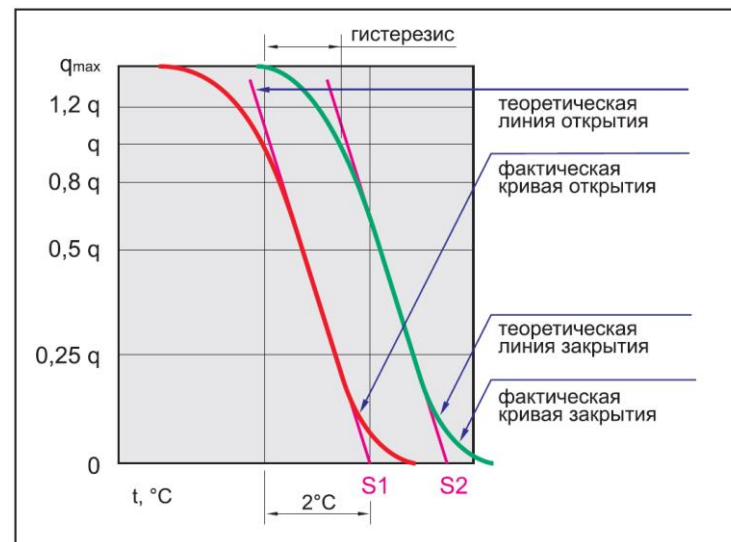
				головка сохраняет паспортные регулирующие свойства
10	Зона пропорциональности	°C	2	Условная зона изменения наружной температуры (от точки S ¹), при которой регулирование расхода происходит по условно-линейному закону
11	Номер стандарта на методы испытаний		EN 215-1 part 1	 знак соответствия стандарту
12	Номер стандарта на габаритные и присоединительные размеры		HD 1215-2 Part 2	
13	Присоединительная резьба накидной гайки		M30x1,5	
14	Влияние температуры теплоносителя	°C	0,9	Погрешность в температуре воздуха, к которой приводит повышение температуры теплоносителя с 50°C до 80°C
15	Влияние перепада давления	°C	0,3	Погрешность в температуре воздуха, к которой приводит повышение падения давления на клапане с 0,1 бар до 1 бар
16	Время срабатывания	мин	32	Время, за которое тепловая система (терморегулятор, клапан, радиатор) реагирует на колебание температуры воздуха.
17	Разница температур между точкой S и фактической точкой закрытия	°C	1,0	См. график
18	Номинальный перепад давления на клапане	бар	0,2-0,25	
19	Средний полный срок службы	лет	15	При соблюдении требований к эксплуатации

Примечание: 1. точка S соответствует температуре, при которой теоретическая кривая пересекает ось абсцисс графика регулирования (клапан теоретически закрыт).

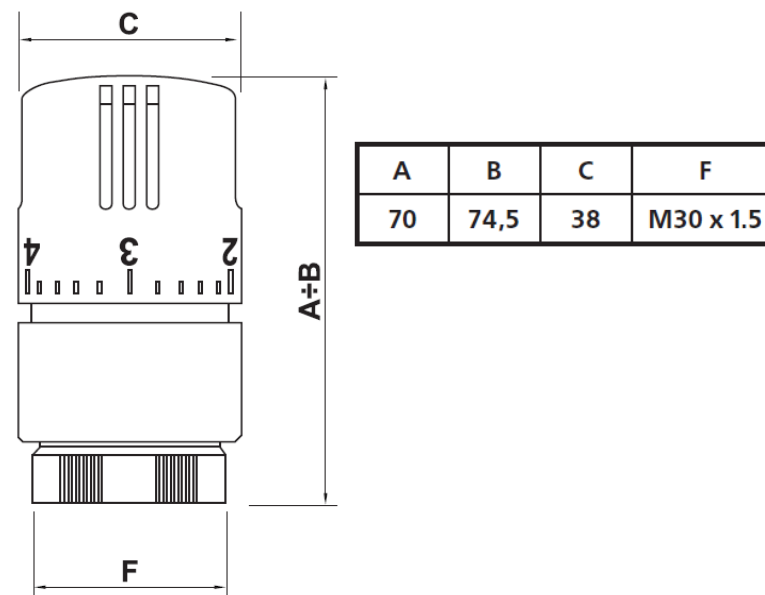
Паспорт разработан в соответствии с требованиями ГОСТ 2.601

ТЕХНИЧЕСКИЙ ПАСПОРТ ИЗДЕЛИЯ

3. График закрытия и открытия терморегулятора



4. Габаритные размеры



Паспорт разработан в соответствии с требованиями ГОСТ 2.601

ТЕХНИЧЕСКИЙ ПАСПОРТ ИЗДЕЛИЯ

5. Указания по монтажу и настройке

5.1. Термостатическая головка должна использоваться совместно с термостатическими клапанами, выполненными по стандарту HD 1215-2 Part2 и EN 215-1 part1 и имеющими на корпусе знак соответствия данным стандартам - П.

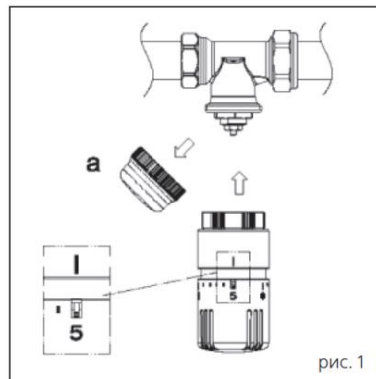


рис. 1

5.2. Установка термостатической головки на клапан выполняется в следующем порядке (рис. 1):

- снять головку ручной регулировки (а) с термостатического клапана;
- выставить на термостатической головке значение настройки «5» (шток убран)
- установить термоголовку на клапан, затянув ручную накидную гайку (применение инструмента запрещается);

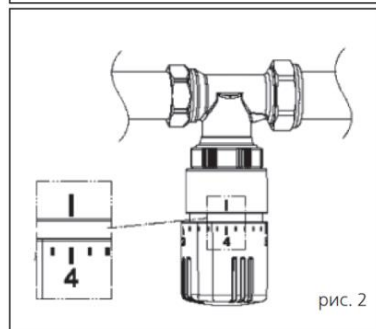


рис. 2

5.3. Настройка термоголовки на требуемую температуру производится поворотом верхней части корпуса до совпадения требуемой цифры (например «4») (рис. 2) с риской на нижней части корпуса.

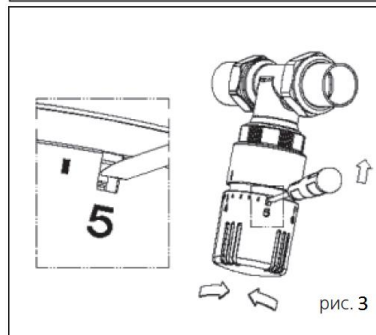
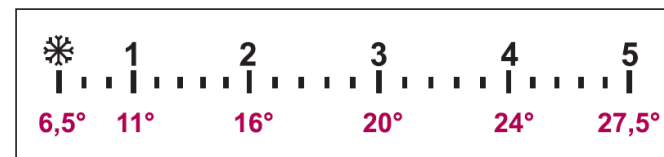


рис. 3

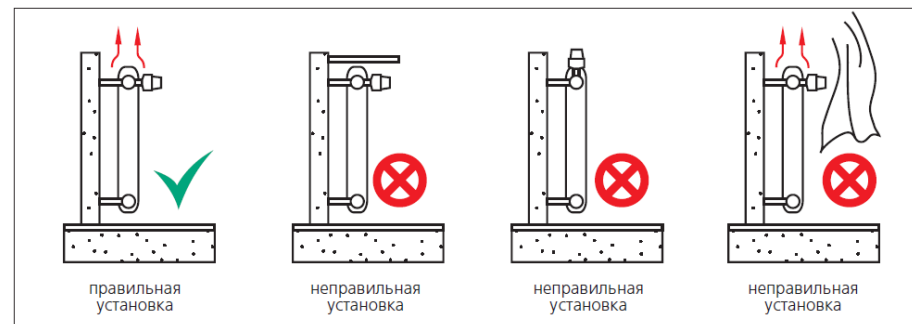
5.4. Для фиксации выбранной настройки требуется вставить отвертку с острым жалом в гнездо, расположенное под цифрой «5» и опустить вниз фиксирующий штифт (см. рис. 3) (возможно, для этого потребуется слегка покрутить верхнюю часть головки до совпадения штифта с выемкой нижней части корпуса).

ТЕХНИЧЕСКИЙ ПАСПОРТ ИЗДЕЛИЯ

5.5. Цифры настройки, нанесенные на подвижной части корпуса, соответствуют следующим температурам в помещении:



5.6. Не рекомендуется устанавливать терморегулятор таким образом, чтобы температура воздуха, окружающего термоголовку не соответствовала температуре воздуха в помещении (в нише, за шторами, экранами, под выступающим подоконником, над трубопроводом отопления и т.п.).



5.7. Для исключения влияния конвективных потоков от трубопровода, рекомендуется устанавливать терморегулятор термостатической головкой вниз.

5.8. Для сохранения циркуляции теплоносителя в системе отопления при частично закрытом терморегуляторе рекомендуется оснащать системы байпасом или перепускным клапаном между прямой и обратной магистралями.

5.9. Не допускается устанавливать термоголовку в зоне воздействия прямых солнечных лучей.

6. Указания по эксплуатации и техническому обслуживанию

6.1. Термоголовка должна эксплуатироваться при давлении и температуре, изложенных в технических характеристиках.

6.2. Разборка термоголовки не допускается.

ТЕХНИЧЕСКИЙ ПАСПОРТ ИЗДЕЛИЯ

6.3. Закрытие термоголовки сухой или влажной ветошью, а также неполное закручивание накидной гайки приведет к неправильной работе терморегулятора.

6.4. Не допускайте попадание в корпус термоголовки мусора и насекомых.

6.5. Корпус термоголовки необходимо периодически чистить от пыли. При этом не допускается использовать химические растворители и абразивные материалы.

6.6. При использовании в качестве теплоносителя незамерзающих жидкостей при температуре воздуха ниже +3°C термоголовки необходимо снять с термостатических клапанов.

7. Условия хранения и транспортировки

7.1. Изделия должны храниться в упаковке предприятия – изготовителя по условиям хранения 3 по ГОСТ 15150.

7.2. Транспортировка изделий должна осуществляться в соответствии с условиями 5 по ГОСТ 15150.

8. Утилизация

8.1. Утилизация изделия (переплавка, захоронение, перепродажа) производится в порядке, установленном Законами РФ от 04 мая 1999 г. № 96-ФЗ "Об охране атмосферного воздуха" (в редакции от 01.01.2015), от 24 июня 1998 г. № 89-ФЗ (в редакции от 01.02.2015г) "Об отходах производства и потребления", от 10 января 2002 № 7-ФЗ « Об охране окружающей среды» (в редакции от 01.01.2015), а также другими российскими и региональными нормами, актами, правилами, распоряжениями и пр., принятыми во исполнение указанных законов.

8.2. Содержание благородных металлов: *нет*.

9. Гарантийные обязательства

9.1. Изготовитель гарантирует соответствие изделия требованиям безопасности, при условии соблюдения потребителем правил использования, транспортировки, хранения, монтажа и эксплуатации.

9.2. Гарантия распространяется на все дефекты, возникшие по вине завода-изготовителя.

9.3. Гарантия не распространяется на дефекты, возникшие в случаях:

- нарушения паспортных режимов хранения, монтажа, испытания, эксплуатации и обслуживания изделия;
- ненадлежащей транспортировки и погрузо-разгрузочных работ;
- наличия следов воздействия веществ, агрессивных к материалам изделия;
- наличия повреждений, вызванных пожаром, стихией, форс - мажорными обстоятельствами;
- повреждений, вызванных неправильными действиями потребителя;
- наличия следов постороннего вмешательства в конструкцию изделия.

ТЕХНИЧЕСКИЙ ПАСПОРТ ИЗДЕЛИЯ

9.4. Производитель оставляет за собой право внесения изменений в конструкцию, улучшающие качество изделия при сохранении основных эксплуатационных характеристик.

10. Условия гарантийного обслуживания

10.1. Претензии к качеству товара могут быть предъявлены в течение гарантийного срока.

10.2. Неисправные изделия в течение гарантийного срока ремонтируются или обмениваются на новые бесплатно. Решение о замене или ремонте изделия принимает сервисный центр. Замененное изделие или его части, полученные в результате ремонта, переходят в собственность сервисного центра

10.3. Затраты, связанные с демонтажом, монтажом и транспортировкой неисправного изделия в период гарантийного срока Покупателю не возмещаются.

10.4. В случае необоснованности претензии, затраты на диагностику и экспертизу изделия оплачиваются Покупателем.

10.5. Изделия принимаются в гарантийный ремонт (а также при возврате) полностью укомплектованными

Valtec s.r.l.
Amministratore
Delegato

ТЕХНИЧЕСКИЙ ПАСПОРТ ИЗДЕЛИЯ

ГАРАНТИЙНЫЙ ТАЛОН № _____

Наименование товара **ГОЛОВКА ТЕРМОСТАТИЧЕСКАЯ
ТВЕРДОТЕЛЬНАЯ**

№	Модель	Количество	
1	VT.1000		
2			

Название и адрес торгующей организации _____

Дата продажи _____ Подпись продавца _____

Штамп или печать
торгующей организации

Штамп о приемке

С условиями гарантии СОГЛАСЕН:

ПОКУПАТЕЛЬ _____ (подпись)

**Гарантийный срок - Десять лет (сто двадцать месяцев) с
даты продажи конечному потребителю**

По вопросам гарантийного ремонта, рекламаций и претензий к качеству изделий обращаться в сервисный центр по адресу: : г.Санкт-Петербург, ул. Профессора Качалова, дом 11, корпус 3, литер «А», тел/факс (812)3247750

При предъявлении претензии к качеству товара, покупатель предоставляет следующие документы:

1. Заявление в произвольной форме, в котором указываются:
 - название организации или Ф.И.О. покупателя, фактический адрес и контактные телефоны;
 - название и адрес организации, производившей монтаж;
 - основные параметры системы, в которой использовалось изделие;
 - краткое описание дефекта.
2. Документ, подтверждающий покупку изделия (накладная, квитанция).
3. Акт гидравлического испытания системы, в которой монтировалось изделие.
4. Настоящий заполненный гарантийный талон.

Отметка о возврате или обмене товара:

Дата: «__» _____ 20__ г. Подпись _____

ТЕХНИЧЕСКИЙ ПАСПОРТ ИЗДЕЛИЯ